



ООО НПО "УСП"

УСТРОЙСТВО СИГНАЛЬНО-ПУСКОВОЕ УСП-101

Паспорт

ТУ 4371-005-47011152-2002-ПС

СОДЕРЖАНИЕ

<i>1. Введение</i>	<i>3</i>
<i>2. Назначение изделия</i>	<i>3</i>
<i>3. Технические характеристики</i>	<i>3</i>
<i>4. Комплектность</i>	<i>4</i>
<i>5. Устройство и работа изделия</i>	<i>4</i>
<i>6. Маркировка</i>	<i>6</i>
<i>7. Упаковка</i>	<i>6</i>
<i>8. Указание мер безопасности</i>	<i>6</i>
<i>9. Свидетельство о приемке</i>	<i>7</i>
<i>10. Сведения об упаковке</i>	<i>8</i>
<i>11. Гарантии изготовителя</i>	<i>8</i>
<i>12. Сведения о рекламациях</i>	<i>8</i>

1. ВВЕДЕНИЕ

Настоящий документ, совмещающий паспорт с техническим описанием и инструкцией по эксплуатации (далее «паспорт»), предназначен для изучения устройства сигнально-пускового УСП-101 (далее «устройство»), а также для получения сведений, необходимых для его эксплуатации.

2. НАЗНАЧЕНИЕ ИЗДЕЛИЯ

2.1. Устройство предназначено для приведения в действие побудительной системы установки автоматического пожаротушения в автономном режиме непрерывного контроля пожароопасного состояния окружающей среды в случае превышения температуры среды заданного значения, а также в режиме ручного пуска по решению персонала.

2.2. Устройство по защищенности от воздействия окружающей среды предназначено для эксплуатации:

УСП-101-45Э	- от минус 60 до 35 °С;
УСП-101-72Э	- от минус 60 до 55 °С;
УСП-101-93Э	- от минус 60 до 70 °С;
УСП-101-110Э и УСП-101-Р	- от минус 60 до 100 °С;

относительной влажности воздуха 98 % при температуре до 40 °С.

3. ТЕХНИЧЕСКИЕ ХАРАКТЕРИСТИКИ.

3.1. Устройство имеет 5 исполнений в зависимости от способа и номинальной температуры срабатывания:

УСП-101-45Э	- автомат. температура срабатывания 45±5 °С;
УСП-101-72Э	- автомат. температура срабатывания 72±5 °С;
УСП-101-93Э	- автомат. температура срабатывания 93±5 °С;
УСП-101-110Э	- автомат. температура срабатывания 110±5 °С;
УСП-101-Р	- устройство ручного пуска.

3.2. Габаритные размеры устройства мм. не более:

длина	- 100
диаметр	- 70

3.3. Масса устройства, кг, не более 0,2.

3.4. Время срабатывания соответствует ГОСТ Р 53325-2012 п. 4.5. «Извещатели пожарные тепловые точечные. П.4.5.1. Требования назначения. Таблица 4.2.».

3.5. Устройство генерирует электрический импульс амплитудой не менее 3.5 В на нагрузке 1 Ω. на уровне 3 В ($I=3A$), длительность импульса не менее 1 мс.

3.6. Устройство устойчиво к воздействию одиночных ударов длительностью от 2 до 50 мс с пиковым ускорением до 3 g.

3.7. Устройство устойчиво к воздействию вибрации частотой от 0.5 до 100 Гц с ускорением до 1 g.

3.8. Число контрольных срабатываний устройства не менее 10.

3.9. Устройство соответствует степени жесткости 4 к наведенным электромагнитным помехам и электромагнитной эмиссии по ГОСТ Р 53325 п. Б.2.3.

3.10. Устройство относится к необслуживаемым изделиям. Для восстановления устройства после срабатывания необходимо через отверстие в основании поднять шток и надеть термочувствительный элемент. Для УСП-101-Р поднять шток и закрепить предохранительной чекой. Данная операция проводится специализированными организациями.

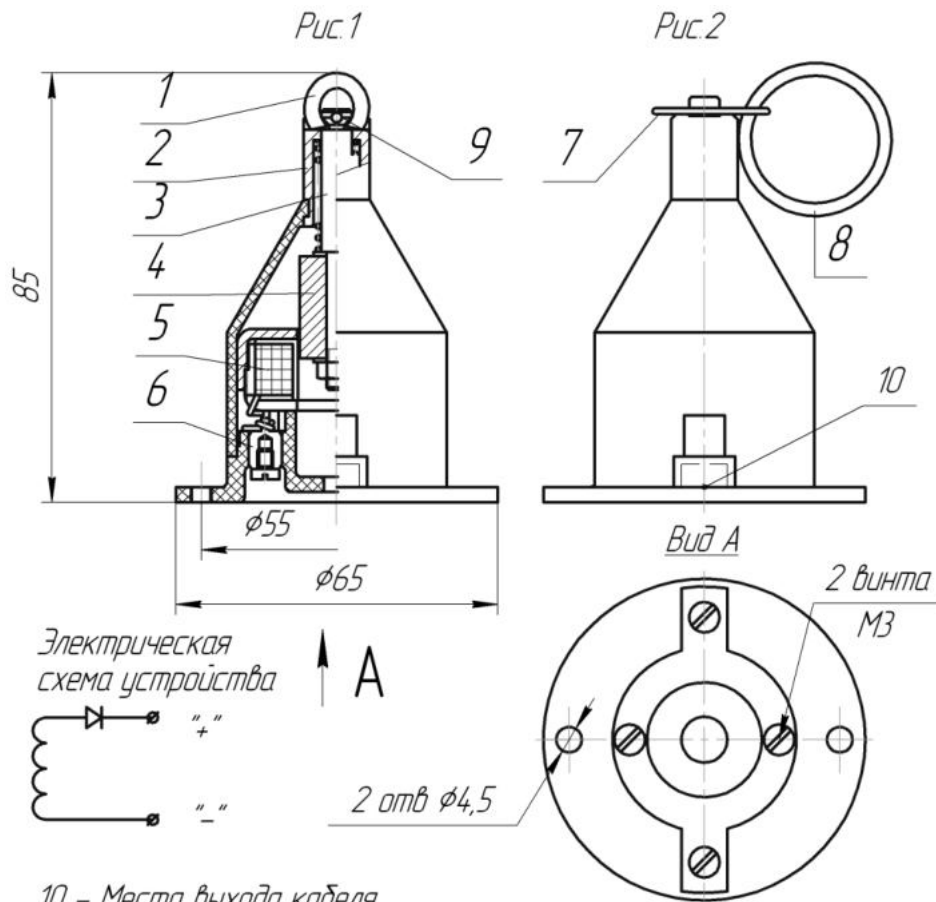
3.11. Средний срок службы 10 лет.

4. КОМПЛЕКТНОСТЬ

В комплект поставки устройства входят: устройство. паспорт, совмещенный с техническим описанием и инструкцией по эксплуатации 4371-005-47011152-2002-ПС (1 на 10 изделий).

5. УСТРОЙСТВО И РАБОТА ИЗДЕЛИЯ

5.1. Устройство исполнений УСП-101-45(72,93,110)Э приведено на рис. 1, устройство исполнения УСП-101-Р – на рис. 2.



5.2. При превышении температуры окружающей среды срабатывает элемент термочувствительный (1), который освобождает в корпусе (2) подпружиненный шток (3). На штоке закреплен магнит (4), который проходит через индукционную катушку (5) и вырабатывает в ней импульс, через контакты (6), поступающий по соединительным проводам на побудительную систему установки пожаротушения и/или средства сигнализации.

В устройстве исполнения УСП-101-Р шток в подпружиненном положении удерживается предохранительной чекой (7). При пожаре чека извлекается за кольцо (8). Далее устройство работает аналогично.

5.3. Устройства исполнений УСП-101-45Э, УСП-101-72Э, УСП-101-93Э, УСП-101-110Э, УСП-101-Р допускается устанавливать в шлейф до 10 шт. Устройства должны монтироваться в шлейфе параллельно. Соединению подлежат одноименные контакты устройств ("плюс" с "плюсом", "минус" с "минусом").

5.4. Площадь, защищаемая одним устройством, до 25 м².

5.5. Размещение, установку монтаж устройств производить согласно проектной документации, разработанной и утвержденной в установленном порядке.

6. МАРКИРОВКА

6.1. Маркировка устройства содержит:

- обозначение и исполнение изделия;
- дату (месяц и год изготовления);
- наименование товарного знака предприятия-изготовителя.

6.2. Маркировка транспортной тары содержит манипуляционные знаки:

- "Осторожно хрупкое";
- "Боится сырости";
- "Верх, не кантовать".

7. УПАКОВКА

7.1. Устройства в количестве 10 шт. помещаются во внутреннюю упаковку.

7.2. Устройства во внутренней упаковке размещаются рядами в ящик типа 11-1 ГОСТ 5959. Стенки ящика и пространство между рядами прокладываются картоном ГОСТ 7933. На верхний ряд изделий помещаются упаковочный лист и паспорта (по 1 на каждые 10 изделий).

8. УКАЗАНИЯ МЕР БЕЗОПАСНОСТИ

8.1. Устройство является пожаробезопасным в соответствии с требованиями ГОСТ 12.2.007.0 при условии правильности его монтажа и эксплуатации.

8.2. После транспортировки устройств к месту монтажа, проверить целостность корпуса и электрических цепей, удалить предохранительный шплинт (9), убедиться в том, что элемент термочувствительный (1) надежно закреплен, присоединить наконечники соединительных проводов к соответствующим винтовым контактам (6), причем, установка пружинных шайб обязательна, закрепить устройства в местах их установки, и только после этого присоединить провода к побудительной системе.

8.3. Эксплуатация устройств во взрывоопасных зонах классов В-Іа, В-Іб, В-Іг, В-ІІ и В-ІІа (в соотв. с р. 7 ПУЭ 1985 г) или в Зоне 1 и Зоне 2 согласно ТР ТС 012/2011 "О безопасности оборудования для работы во взрывоопасных средах" допускается при соблюдении соответствующего уровня взрывозащиты обеспечиваемого необходимыми эксплуатационными мероприятиями.

8.3.1. Электрические соединения наконечников проводов с винтовыми контактами, а также провода в местах их выхода из устройства с целью герметизации покрыть методом обволакивания герметиком ВГО-4 ВТУ 29-1-69 допускается использование пеногерметиков ВПГ-1, ВПГ-2, ВПГ-2Л, ВПГ-3 ОСТ 1 90049-72. Попадание герметика на пломбу не допускается.

8.4. При эксплуатации устройств необходимо исключать возможность повреждения элемента термочувствительного (1) рис.1, а также его окрашивания и загрязнения.

9. СВИДЕТЕЛЬСТВО О ПРИЕМКЕ

Устройство сигнально-пусковое УСП-101-

(исполнение)

в количестве ____ шт. соответствуют техническим условиям ТУ 4371-005-47011152-2002, ТУ 4371-006-47011152-2004 и признаны годными к эксплуатации

№ партии ____ Дата выпуска _____

Подпись лица, ответственного за приемку _____

10. СВЕДЕНИЯ ОБ УПАКОВКЕ

Упаковочный лист

Устройство сигнально-пусковое УСП-101-

(исполнение)

Количество _____ шт.

Дата упаковки _____

Упаковку произвел _____

(подпись)

11. ГАРАНТИИ ИЗГОТОВИТЕЛЯ

11.1. Гарантийный срок – 1 год с момента изготовления.

11.2. Срок хранения устройства в упаковке предприятия-изготовителя – 10 лет с момента изготовления, при условии хранения его по условиям хранения 2 ГОСТ 15150.

11.3. При обнаружении неисправности устройства в течение гарантийного срока по вине предприятия-изготовителя, последнее обязуется безвозмездно провести его ремонт или замену.

Примечание: Адрес предприятия-изготовителя – 170002, РФ, г Тверь. Спортивный пер. 1А, оф. 202, ООО НПО "УСП".

Тел.факс: (4822) 32-08-94

www.usp101-tver.ru

12. СВЕДЕНИЯ О РЕКЛАМАЦИЯХ

12.1. При обнаружении неисправностей и дефектов, возникших по вине предприятия-изготовителя, необходимо вызвать представителя предприятия-изготовителя. В случае неявки последнего в течение месяца, составляется акт в одностороннем порядке и устройство с приложением паспорта и акта возвращается на предприятие-изготовитель.

12.2. Предприятие-изготовитель обязано в течение 1 месяца с момента получения акта отгрузить годное устройство потребителю.