

Закрытое акционерное общество
«НПГ Гранит-Саламандра»

УТВЕРЖДАЮ

Генеральный директор
ЗАО «НПГ Гранит-Саламандра»

Л.О. Дубрава

« _____ » _____ 2010 г.



ГЕНЕРАТОР ОГНЕТУШАЩЕГО АЭРОЗОЛЯ

АГС-11/4

РУКОВОДСТВО ПО ЭКСПЛУАТАЦИИ

ВЕР.634239.11.4 РЭ

(взамен АГС-11/4.00.000 РЭ)

УЧЕТНАЯ
ПОДПИСЬ
ДАТА: ЭКЗ

МОСКВА
2010

Изн. № подл.	Подп. и дата
Взам. инв. №	Изн. № дубл.
Подп. и дата	Подп. и дата

СОДЕРЖАНИЕ

1. НАЗНАЧЕНИЕ.....	3
2. УСТРОЙСТВО.....	3
3. ПРИНЦИП ДЕЙСТВИЯ.....	4
4. ТЕХНИЧЕСКИЕ ХАРАКТЕРИСТИКИ	4
5. ОПРЕДЕЛЕНИЕ НЕОБХОДИМОГО КОЛИЧЕСТВА ГЕНЕРАТОРОВ «АГС-11/4» И ИХ РАЗМЕЩЕНИЕ В ЗАЩИЩАЕМЫХ ПОМЕЩЕНИЯХ.....	6
6. ПОДГОТОВКА ГЕНЕРАТОРА К РАБОТЕ.....	7
7. МЕРЫ БЕЗОПАСНОСТИ ПРИ МОНТАЖЕ И ЭКСПЛУАТАЦИИ ГЕНЕРАТОРОВ.	7
8. МАРКИРОВКА, УПАКОВКА, ТРАНСПОРТИРОВКА И ХРАНЕНИЕ ГЕНЕРАТОРОВ	9
9. ПАСПОРТ.....	10
10. ЛИСТ РЕГИСТРАЦИИ ИЗМЕНЕНИЙ	11

Ине. № подл.	Подп. и дата
Взам. инв. №	Ине. № дубл.
Подп. и дата	

1. НАЗНАЧЕНИЕ

Изм	Лист	№ докум	Подпись	Дата

ВЕРК.634239.11.4 РЭ

Перв. примен.
Справ. №

Генераторы огнетушащего аэрозоля АГС – 11/4 (далее по тексту – генераторы), предназначенные для получения огнетушащего аэрозоля и подачи его в защищаемое помещение при ликвидации пожаров подкласса А₂ и класса В, а также локализации пожаров подкласса А₁: при тушении пожаров в помещениях с кабелями, помещениях с электроустановками и электрооборудованием находящимся под напряжением, при тушении пожаров в подвижном составе РЖД, включая электро- и дизель-поезда, локомотивы, пассажирские вагоны, а также вагоны специального назначения.

При использовании генераторов в установках аэрозольного пожаротушения следует руководствоваться сводом правил СП 5.13130.2009 «Системы противопожарной защиты. Установки пожарной сигнализации и пожаротушения автоматические. Нормы и правила проектирования» и ГОСТ Р 53284-2009 «Генераторы огнетушащего аэрозоля. Общие технические требования».

Генераторы не применяются для тушения щелочных и щелочноземельных металлов, а также веществ, горение которых происходит без доступа воздуха.

Генераторы выпускаются в следующих исполнениях :

АГС-11/4-00 - со встроенным электрическим узлом запуска УЗТ-7,5п, выход аэрозоля по сектору 150°, на лапках;

АГС-11/4-01 – со встроенным электрическим узлом запуска УЗТ-7,5п, крепление на фланце;

АГС-11/4-02 - со встроенными электрическим узлом запуска УЗТ-7,5п, выход аэрозоля по двум секторам 80°, на лапках;

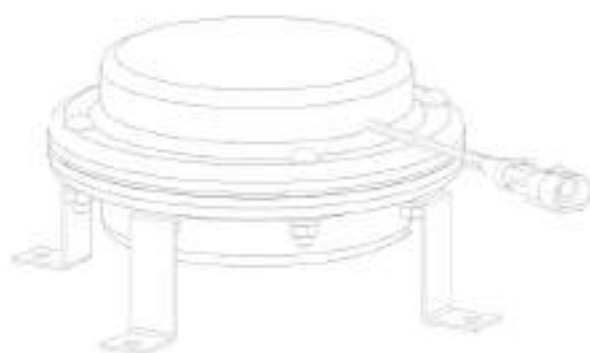
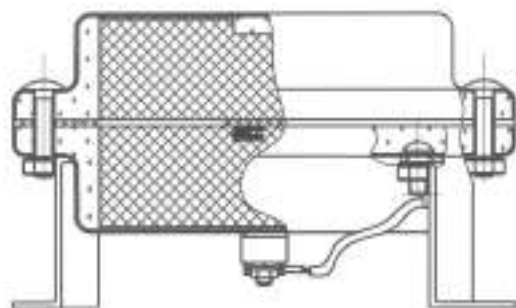
АГС-11/4-03 - узел запуска УЗТ-7,5п, выход аэрозоля по радиусу, крепление на лапках;

АГС-11/4-08 – один узел запуска УЗТ-7,5п , выход по двум секторам, кожух НПО «ТМ» АЭРО;

АГС-11/4-Т – со встроенным электрическим узлом запуска УЗТО.

2. УСТРОЙСТВО.

Генератор состоит из корпусов, в которых размещен аэрозолеобразующий заряд аэрозолеобразующий заряд отделен от стенки корпуса теплозащитным материалом. Узел запуска размещен внутри или снаружи генератора и соединен с клеммами.



Подп. и дата
Име. № дубл.
Взам. инв. №
Подп. и дата
Име. № подл.

			АГС-11/4-00	
изм.	Лист	№ докум.	Подпись	Дата
Разраб.	Французов			
Проев.	Калинин			
Н.контр.				
Утв.	Воробьев			

ВЕПК.634239.11.4 РЭ

3. Принцип действия
аэрозоля
АГС-11/4

			2
1	Лит.	Лист	Листов
ЗАО «НПГ Гранит-Саламандра»			

Ине. № подл.	Подп. и дата	Взам. инв. №	Ине. № дубл.	Подп. и дата

Компонент	Концентрация, мг/м3	Объемная доля, %	Конц., мг/г соот.
NH ₃	25	0,0037	0,256
NO ₂	11	0,00061	0,112
HCN	13,5	0,0012	0,136
CO	460	0,04	4,62
CH ₄	196	0,03	1,97

Массовый состав дисперсной фазы:

2K ₂ CO ₃ + 3H ₂ O-	52,7%
NH ₄ HCO ₃	- 25,7%
KHCO ₃	- 8.2%
KNO ₃	- 7,9%
Другие соединения	- 5,5%

Вероятность безотказного пуска не менее 0,98 при доверительном интервале 0,8.
 Вероятность возникновения отказа генератора не выше 0,04 при доверительном интервале 0,8.

Изм	Лист	№ докум	Подпись	Дата

ВЕРК.634239.11.4 РЭ

Лист

3

5

Генератор сохраняет свою целостность, работоспособность и не самозапускается при свободном падении с высоты 1 м на бетонную площадку толщиной не менее 100 мм или на стальной лист толщиной не менее 16 мм.

Допустимое напряжение в электроустановках определяется исходя из величины напряжения пробоя по среде «аэрозоль + воздух» .

(Аннотационная отчетная справка ФГУ ВНИИПО МЧС РФ
« Проведение исследований по определению величины
напряжения пробоя по среде «аэрозоль+воздух»)

Значение озоноразрушающего потенциала для огнетушащего аэрозоля, получаемого при работе генератора, не превышает 0,01 .

5. ОПРЕДЕЛЕНИЕ НЕОБХОДИМОГО КОЛИЧЕСТВА ГЕНЕРАТОРОВ «АГС-11/4» И ИХ РАЗМЕЩЕНИЕ В ЗАЩИЩАЕМЫХ ПОМЕЩЕНИЯХ

5.1. Проектно-монтажные, пуско-наладочные и эксплуатационные работы по системам аэрозольного пожаротушения должны осуществляться обученные и имеющие допуск на производство этих работ.

5.2. Количество генераторов, необходимого для защиты заданного объема, определяется проектом и производится по методикам, приведенным в действующих нормативных документах с учетом особенностей защищаемого помещения

5.3. Генераторы следует устанавливать таким образом, чтобы обеспечить быстрое и равномерное заполнение всего объема защищаемого помещения огнетушащим аэрозолем, с этой целью генераторы размещаются по возможности равномерно по всей площади помещения.

5.4. Место установки генератора и направление выхода аэрозоля необходимо выбирать таким образом, чтобы обеспечить наиболее свободное распространение выходящего из генератора аэрозольного потока.

5.5 Струи аэрозоля не должны быть направлены в сторону открытых проемов , а также на расположенное в непосредственной близости оборудование (проходящие мимо провода , кобели , открытые панели с электронной аппаратурой и т д.)

5.6 Расстояние от боковой поверхности (сопловой щели) генератора до оборудования, складироваемых материалов, имущества, электроприборов, электропроводки и т.п. должно быть не менее 500 мм. (зона пожароопасности) .

5.7 Не допускается установка генераторов на сгораемых основаниях.

5.8 Должна быть предусмотрена возможность доступа к смонтированным генераторам для производства контрольно-профилактических и регламентных работ.

5.9 При использовании нескольких генераторов для защиты одного объема должно быть обеспечено их одновременное срабатывание.

5.10 При использовании генераторов должно быть предусмотрено отключение принудительной вентиляции в защищаемом объеме до запуска генераторов.

Ине.№ подл.	Подп. и дата
Взам. инв. №	Ине.№ дубл.
Подп. и дата	Подп. и дата

Изм	Лист	№ докум	Подпись	Дата
-----	------	---------	---------	------

ВЕРК.634239.11.4 РЭ

Лист

4

6. ПОДГОТОВКА ГЕНЕРАТОРА К РАБОТЕ

Перед монтажом генератора на место его установки по проекту необходимо :

- проверить целостность упаковки ;
- вскрыть упаковку , достать генератор , достать руководство по эксплуатации совмещенное с паспортом , проверить комплект поставки ;
- по паспорту проверить комплектность ;
- сличить данные на упаковке , генераторе и паспорте ;
- проверить целостность корпуса генератора , целостность проводов узла запуска ;
- при помощи мультиметра проверить целостность узла запуска (замерить величину сопротивления , она должна соответствовать паспорту) ;
- проверить сопротивление изоляции (подключая поочередно каждый из проводов узла запуска к корпусу генератора) ;
- перед подключением генератора к линиям пуска убедиться в отсутствии на них напряжения;

7. МЕРЫ БЕЗОПАСНОСТИ ПРИ МОНТАЖЕ И ЭКСПЛУАТАЦИИ ГЕНЕРАТОРОВ

7.1. При работе с генераторами следует помнить, что они включают в себя твердое горючее вещество.

7.2. В процессе установки генератора концы электропроводов должны быть коротко замкнуты. Подключение к клеммной колодке на генераторе осуществляется после завершения комплекса пуско-наладочных работ по всей системе противопожарной автоматики.

7.3. Электрооборудование помещений, зданий и сооружений, в которых устанавливаются генераторы должно отвечать требованиям ПУЭ.

7.4. При проектировании электрических линий запуска генераторов следует предусмотреть меры, исключающие возникновение токов наводок, которые могут привести к несанкционированному запуску генераторов.

7.5. При возникновении пожара и срабатывании генераторов лица ,случайно оказавшиеся в этот момент в защищаемом помещении, должны быстро покинуть его, по возможности плотно закрыть за собой двери и не предпринимать никаких действий по тушению пожара, кроме вызова пожарной охраны.

7.6. Запрещается применять генераторы в составе автоматических установок аэрозольного пожаротушения в помещениях, которые не могут быть покинуты людьми до начала работы генераторов.

7.7. В случае невозможности быстро покинуть помещение при срабатывании системы пожаротушения, следует защитить органы дыхания от воздействия твердых частиц аэрозоля с помощью тканевых повязок , имеющих под рукой (платок , шарф , рукав и т.д.) и немедленно покинуть помещение. Безопасное присутствие в атмосфере аэрозоля не более 10 мин.

7.8. Следует иметь ввиду, что во время работы генератора температура газо-аэрозольного потока может достигать:

- 400°С, на расстоянии 0,1 м;

Ине.№ подл.	Подп. и дата
Взам. инв. №	Подп. и дата
Инв.№ дубл.	Подп. и дата
Подп. и дата	

Изм	Лист	№ докум	Подпись	Дата
-----	------	---------	---------	------

ВЕРК.634239.11.4 РЭ

Лист

5

- 200°С, на расстоянии 0,25 м;
- 75°С, на расстоянии 1,0 м.

7.9 Огнетушащий аэрозоль представляет собой мелкодисперсные частицы солей щелочных металлов, которые очень гигроскопичны и при поглощении из воздуха влаги дают слабощелочную реакцию, что приводит к окислению особенно цветных металлов.

В связи с этим необходимо провести тщательную уборку оборудования от осевших на него продуктов горения и аэрозоля желательна в первые 24 часа, но не более 2-3 суток. Особенно это важно для электротехнического оборудования для сохранения характеристик сопротивления изоляции.

Осевший «свежий» аэрозоль легко убирается пылесосом, щеткой, протиркой. После сухой уборки необходимо произвести тщательную влажную уборку. Аэрозоль хорошо смывается водой. Если в помещении находится оборудование удаление аэрозоля из которого вызовет определенные трудности, желательна, чтобы оно имело оболочку обеспечивающую необходимую степень защиты от пыли.

Работы по уборке необходимо проводить в резиновых перчатках и средствах индивидуальной защиты органов дыхания – респиратор типа «лепесток».

7.10 Техническое обслуживание предназначено для предупреждения появления неисправностей в работе генераторов, поддержанию их в постоянной готовности, обеспечивающей их надежную работу в случае возникновения пожара.

7.11 Техническое обслуживание генераторов включает в себя визуальный осмотр наличия генераторов в местах их установки, надежности их крепления, целостности и надежности крепления подводящих к генераторам проводов.

7.12 Генераторы не ремонтируются и при обнаружении дефектов или после срабатывания подлежат замене.

ЗАПРЕЩАЕТСЯ:

- использовать генераторы для ручного тушения пожара;
- при производстве сварочные или других работ с открытым огнем необходимо снять генераторы находящиеся ближе 3.0 м от источника опасности или отсоединив их от линий запуска укрыть негорючим теплозащитным или смоченным в воде материалом.
- использовать генераторы, имеющие механические повреждения;
- разбирать генератор.

8. МАРКИРОВКА, УПАКОВКА, ТРАНСПОРТИРОВКА И ХРАНЕНИЕ

Ине.№ подл.	Подп. и дата
Взам. инв. №	Ине.№ дубл.
Подп. и дата	Подп. и дата

Изм	Лист	№ докум	Подпись	Дата
-----	------	---------	---------	------

ВЕРК.634239.11.4 РЭ

ГЕНЕРАТОРОВ

8.1. В паспорте и на этикетке указаны номера партий аэрозолеобразующего заряда, генератора, даты изготовления и максимальный объем, на который рассчитан данный генератор.

8.2. Генераторы поставляются с предприятия-изготовителя упакованными в картонные коробки. Генератор упаковывают вместе с крепежными деталями и Руководством по эксплуатации совмещенным с паспортом .. Упаковка должна соответствовать категории КУ1, условия транспортирования «С», временная упаковка УМ-5 по ГОСТ 9.014-78.

8.3. Генераторы в заводской упаковке могут транспортироваться всеми видами транспортных средств. Генератор не относится к опасным грузам по ГОСТ 19433 и не подлежит специальной маркировке.

8.4. Складское хранение генераторов осуществляется в заводской упаковке в закрытых помещениях при температуре + 5 - + 40° С и относительной влажности до 80% в отсутствие агрессивных сред.

8.5. Штабелировать генераторы допускается не более 5-ти рядов друг на друга в соответствии с указаниями на заводской упаковке.

В конструкцию генератора могут быть внесены изменения, не влияющие на его работоспособность.

Инв. № подл.	Подп. и дата	Взам. инв. №	Инв. № дубл.	Подп. и дата	ЗАО «НПГ ГРАНИТ - САЛАМАНДРА»					Лист
										7
Изм	Лист	№ докум	Подпись	Дата	ВЕРК.634239.11.4 РЭ					

ГЕНЕРАТОР ОГNETУШАЩЕГО АЭРОЗОЛЯ

«АГС-11/4»



П А С П О Р Т

СВЕДЕНИЯ ОБ ИЗДЕЛИИ

Генератор АГС-11/4 - _____ Партия № _____
(исполнение)
Дата изготовления _____
Аэрозолеобразующий заряд Партия № _____
Узел запуска Тип _____ Партия № _____

ОСНОВНЫЕ ТЕХНИЧЕСКИЕ ДАННЫЕ И ХАРАКТЕРИСТИКИ

Защищаемый объем АГС-11/4 - 18,0 м³

Гарантийный срок – 18 месяцев, включая 12 месяцев хранения на складе.

Срок эксплуатации генератора – 5 лет, включая 1 год хранения на складе.

Срок службы генератора – 10 лет.

После окончания срока эксплуатации вопрос о его продлении решается предприятием-изготовителем.

По окончании срока службы генератора вопрос по его утилизации решается с предприятием-изготовителем.

КОМПЛЕКТ ПОСТАВКИ

Генератор «АГС-11/4 - »
Руководство по эксплуатации
Установочные элементы (по требованию заказчика).
Упаковка

Генератор соответствует ТУ 4854-110-54876390-2003.
В конструкцию могут быть внесены изменения, не влияющие на его работоспособность.
Упаковка произведена в соответствии с требованиями конструкторской документации.

ОТК

Адрес ЗАО «НПГ Гранит-Саламандра»:

125412, г. Москва, ул. Ижорская д.13/19
тел: 485-98-27, факс: 485-82-22.

ЛИСТ РЕГИСТРАЦИИ ИЗМЕНЕНИЙ

Подп. и дата
Инв. № дубл.
Взам. инв. №
Подп. и дата
Инв. № подл.

Изм	Лист	№ докум	Подпись	Дата

ВЕПК.634239.11.4 РЭ

Лист

8

Инв.№ подл. Подп. и дата Взам. инв. № Инв.№ дубл. Подп. и дата

ВЕРК.634239.11.4 РЭ