



ЗАКРЫТОЕ АКЦИОНЕРНОЕ ОБЩЕСТВО
НПГ «ГРАНИТ-САЛАМАНДРА»

РУКОВОДСТВО ПО ЭКСПЛУАТАЦИИ

ГЕНЕРАТОР
ОГНЕТУШАЩЕГО
АЭРОЗОЛЯ
ПЕРЕНОСНОЙ

АГС-15

СОДЕРЖАНИЕ

1. НАЗНАЧЕНИЕ	3
2. ПРИНЦИП ДЕЙСТВИЯ	3
3. УСТРОЙСТВО	4
4. ТЕХНИЧЕСКИЕ ХАРАКТЕРИСТИКИ	6
5. ПОДГОТОВКА ГЕНЕРАТОРА К РАБОТЕ И ПРИВЕДЕНИЕ ЕГО В ДЕЙСТВИЕ	7
6. РЕКОМЕНДАЦИИ ПО ПРИМЕНЕНИЮ	7
7. ТЕХНИКА БЕЗОПАСНОСТИ ПРИ РАБОТЕ С ГЕНЕРАТОРАМИ АГС-15	8
8. ХРАНЕНИЕ И ТРАНСПОРТИРОВАНИЕ ГЕНЕРАТОРОВ АГС-15	10

ВНИМАНИЕ!

Запрещается работать с генераторами АГС-15, не изучив настоящее «Руководство по эксплуатации».

Строго запрещается запускать генератор АГС-15 в помещении при наличии в нем людей.

Генераторы огнетушащего аэрозоля АГС-15 выпускаются в следующих модификациях:

- АГС-15/1
- АГС-15/2

Пример условного обозначения генератора в других документах и(или) при заказе: «АГС-15 ТУ4854-052-54876390-2014».

НАЗНАЧЕНИЕ

Генератор огнетушащего аэрозоля переносной АГС-15 предназначен для локализации и тушения пожаров твердых горючих материалов, легковоспламеняющихся и горючих жидкостей, электроизоляционных материалов и электрооборудования, в том числе под напряжением, в помещениях производственных, административных и жилых зданий и сооружений.

ПРИНЦИП ДЕЙСТВИЯ

Принцип действия генератора основан на ингибировании окислительно-восстановительных реакций высокодисперсными продуктами (аэрозолем) солей и окислов щелочных металлов. Образование огнетушащего аэрозоля происходит в процессе горения твердого аэрозолеобразующего заряда, находящегося в корпусе генератора

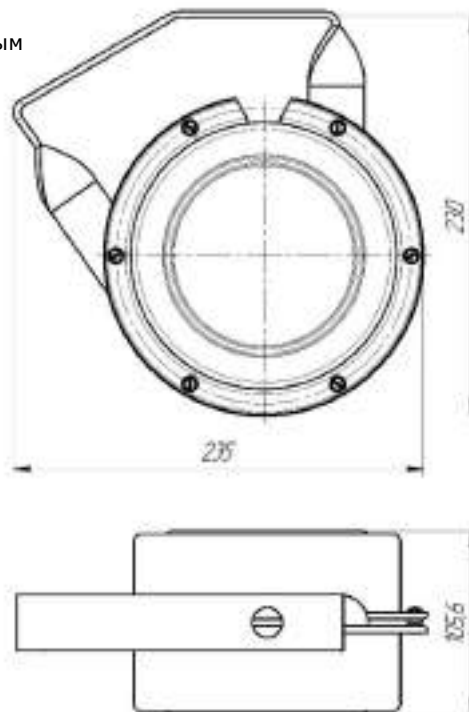
УСТРОЙСТВО

Генератор АГС-15 состоит из корпуса, в котором размещены два аэрозолеобразующих заряда, отделенных от корпуса теплозащитным слоем. Друг от друга заряды отделены изолирующим элементом.

Для переноски и забрасывания генератора в горячее помещение к корпусу прикреплена рукоятка. На рукояти генератора имеется посадочное отверстие с резьбой для крепления узла запуска. Выход огнетушащего аэрозоля осуществляется через щелевое сопло, расположенное по всей боковой поверхности корпуса.



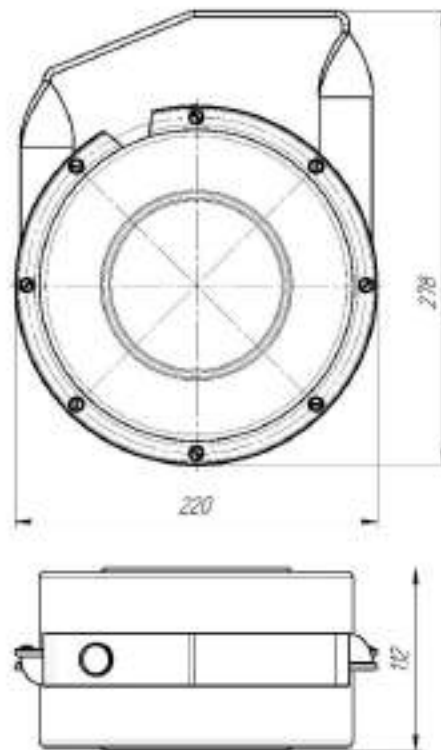
Рис. «ГЕНЕРАТОР ОГNETУШАЩЕГО АЭРОЗОЛЯ АГС-15/1»



Узел запуска состоит из металлического корпуса, инициирующего устройства вакупюльного типа, замедляющего и основного составов. Иницирующее устройство снабжено предохранительной чекой. Запуск генератора осуществляется резким рывком за предохранительную чеку. Замедляющий состав в узле запуска обеспечивает задержку срабатывания генератора на 5-7 секунд, необходимые для его безопасного забрасывания в горящее помещение. При срабатывании узла запуска раздается характерный звук.



Рис. «ГЕНЕРАТОР ОГНЕТУШАЩЕГО АЭРОЗОЛЯ АГС-15/2»



ТЕХНИЧЕСКИЕ ХАРАКТЕРИСТИКИ ГЕНЕРАТОРА АГС-15

ПАРАМЕТР СРАВНЕНИЯ ГЕНЕРАТОРОВ АГС-15	АГС-15/1	АГС-15/2
Масса снаряженного генератора, кг	Не более 4,8	Не более 6,0
Условно-герметичный защищаемый объем	60 м ³	100 м ³
Рекомендуемый защищаемый объем	40 м ³	80 м ³
Время задержки срабатывания	5 ÷ 7 с	5 ÷ 7 с
Время подачи огнетушащего аэрозоля	25 ± 3,5с	40 ± 6,0с
Габаритные размеры генератора (без узла запуска), мм	255 x 230 x 106	272 x 237 x 125
Система приведения в действие	ручная	ручная
Размер зоны с температурой выше 200 ⁰ С	0,6 м	0,6 м
Размер зоны с температурой выше 75 ⁰ С	1,6 м	1,6 м
Размер зоны пожароопасности	0,6 м	0,6 м
Условия эксплуатации, температура	от - 50 до + 50 ⁰ С	от - 50 до + 50 ⁰ С
Условия эксплуатации, относительная влажность	до 98%	до 98%
Количество тепла, выделяемое при работе генератора	8400 кДж	14350 кДж

ПОДГОТОВКА ГЕНЕРАТОРА К РАБОТЕ И ПРИВЕДЕНИЕ ЕГО В ДЕЙСТВИЕ

Для подготовки генератора к работе необходимо осторожно вернуть узел запуска в посадочное отверстие с резьбой на рукоятку. Для приведения генератора в действие необходимо:

- одной рукой взять генератор за рукоятку;
- опустить генератор вертикально вниз, свободной рукой выдернуть чеку из узла запуска;
- забросить генератор в горящее помещение.

РЕКОМЕНДАЦИИ ПО ПРИМЕНЕНИЮ

Генераторы АГС-15 рекомендуются для использования оперативными подразделениями пожарной охраны и другими лицами, прошедшими инструктаж по их применению и технике безопасности, в качестве объемного средства пожаротушения, при локализации и тушении пожаров в замкнутых помещениях, особенно в случаях затрудненного доступа или угрозы для жизни личного состава.

При тушении пожара в помещениях большого объема для создания огнетушащей концентрации аэрозоля количество одновременно забрасываемых генераторов рассчитывается по формуле:

$$n = (V/V_1) + 1,$$

где n - количество забрасываемых генераторов (шт.);

V - объем помещения, м³, при этом полученное значение округляется в сторону увеличения до целого числа;

V₁ – рекомендуемый к защите одним генератором объем помещения.

При наличии в помещении открытых проемов необходимо увеличить количество забрасываемых генераторов, приняв меры к ограничению воздухообмена путем закрытия окон, дверей, люков и т.п.

При наличии значительных, более 5 % по площади, открытых проемов в потолках или стенах помещений, не отключенной принудительной или естественной вентиляции эффективность применения генераторов АГС-15 снижается. Следует обеспечить забрасывание всего необходимого для данного объема количества генераторов, не допуская перерывов в их подаче. Забрасывание генераторов осуществляется по возможности на свободное пространство так, чтобы генераторы легли на опорную поверхность плашмя и выход аэрозоля из целевого сопла осуществлялся беспрепятственно. Генераторы АГС-15 не предназначены для тушения пожаров на открытой местности. Рабочее положение генератора после забрасывания в очаг пожара - горизонтальное, на верхней или нижней поверхности генератора.

Применение генераторов АГС-15 не исключает необходимости дотушивания пожара с помощью других средств пожаротушения.

ТЕХНИКА БЕЗОПАСНОСТИ ПРИ РАБОТЕ С ГЕНЕРАТОРАМИ АГС-15

ВНИМАНИЕ!

Следует иметь в виду, что во время работы генератора температура газо-аэрозольного потока может достигать:

- 200°C, на расстоянии 0,6 м;
- 75°C, на расстоянии 1,6 м.

Температура поверхности генератора в месте контакта с полом не превышает 150°C. Наличие огнетушащего аэрозоля в воздухе снижает видимость в помещении вплоть до нулевой!

К работе с генераторами допускаются лица, прошедшие специальный инструктаж и подготовку!

Время самозапуска генератора, снаряженного узлом запуска, составляет не более 10 сек.

Генераторы, не снаряженные узлами запуска, не требуют специальных мер безопасности. Температура воспламенения аэрозолеобразующего состава более 600^oC. При установке узла запуска в генератор необходимо исключить механические воздействия, способные привести к его случайному пуску. При запуске генератора необходимо исключить возможность направления щелевого сопла для выхода аэрозоля в сторону исполнителя и стоящих рядом людей.

После выдергивания предохранительной чеки узла запуска обязательно должен быть произведен немедленный заброс генератора, даже если нет уверенности, что узел запуска сработал. При случайном запуске генератора необходимо немедленно забросить его в безопасное для окружающих людей место.

Газоаэрозольная смесь, выделяющаяся при срабатывании генератора, не токсична, но оказывает раздражающее действие на слизистые оболочки органов дыхания, поэтому входить в помещение, в котором применялись генераторы, можно только после прекращения их работы и проветривания или в средствах защиты органов дыхания.

ЗАПРЕЩАЕТСЯ:

- применять генераторы в помещениях, которых находятся люди, и на путях эвакуации;
- пытаться предотвратить дальнейшее срабатывание генератора после выдергивания предохранительной чеки узла запуска.

ХРАНЕНИЕ И ТРАНСПОРТИРОВКА ГЕНЕРАТОРОВ

- Генераторы АГС-15 поставляются с предприятия-изготовителя упакованными в картонные коробки.
- Генераторы не относятся к опасным грузам по ГОСТ 19433 и не подлежат специальной маркировке.
- Узлы запуска поставляются в отдельной упаковке.
- Складское хранение генераторов осуществляется в заводской упаковке в за-крытых помещениях при температуре + 5 - +400С и относительной влажности воздуха до 80% в отсутствие агрессивных сред.
- Штабелировать упакованные генераторы допускается не более 6-ти ярусов друг на друга в соответствии с указаниями на заводской упаковке.
- Узлы запуска хранятся в заводской упаковке отдельно от генераторов в тех же условиях
- Генераторы и узлы запуска в заводской упаковке могут транспортироваться всеми видами транспортных средств.
- Генераторы, снаряженные узлами запуска, должны храниться отдельно от остальных генераторов в специально отведенном помещении.
- Снаряженные генераторы должны быть защищены от механических воздействий
- Штабелирование снаряженных генераторов запрещается.
- Снаряженные генераторы могут транспортироваться только в специально от-веденных отсеках транспортных средств, обеспечивающих их защиту от случайных механических воздействий.
- Должны быть приняты меры по строгому учету генераторов и узлов запуска и недопущению к работе с ними случайных людей.
- При постановке генераторов на боевое дежурство на этикетке должна делаться соответствующая отметка.



ЗАКРЫТОЕ АКЦИОНЕРНОЕ ОБЩЕСТВО
НПГ «ГРАНИТ-САЛАМАНДРА»

АДРЕС ЗАО «НПГ ГРАНИТ-САЛАМАНДРА»

127411, г. Москва,
Дмитровское шоссе, 157 стр.11.
тел: 8 (495) 641 23 82,
факс: 8 (495) 970 60 81
sales@grsl.ru