



**ОГНЕТУШИТЕЛЬ
ВОЗДУШНО-ЭМУЛЬСИОННЫЙ
ПЕРЕДВИЖНОЙ**

**ОВЭ-40(Э)-АВСЕ-01
ОВЭ-50(Э)-АВСЕ-01**

ТУ 28.29.22.110-003-05410100-2017

**ПАСПОРТ, СОВМЕЩЕННЫЙ
С РУКОВОДСТВОМ ПО ЭКСПЛУАТАЦИИ**

ОВЭ40.00.00.000РЭ
ОВЭ50.00.00.000РЭ

ООО «ТД РУСИНТЭК»
125512, Москва, Кронштадтский бульвар, д.16А
Тел.: +7(499) 508-09-11, +7(495) 181-95-54, +7(916) 702-97-07
www.rusintec.ru e-mail: rusintek@yandex.ru

ООО «ТОРГОВЫЙ ДОМ РУСИНТЭК»
ИНН/КПП 7743180042/774301001 ОГРН 5167746284833
ОКПД2 28.29.22.110
125512, Москва, Кронштадтский бульвар, д.16А
Тел.: +7(499) 508-09-11, +7(495) 181-95-54, +7(916) 702-97-07

СОДЕРЖАНИЕ

Стр.

1.	Описание и принцип действия огнетушителя	2
2.	Использование огнетушителя по назначению	6
3.	Указания по применению и эксплуатации огнетушителя	7
4.	Правила хранения и транспортировки огнетушителя	8
5.	Гарантия изготовителя	8
6.	Свидетельство о приемке и продаже огнетушителя	9
7.	Движение огнетушителя при эксплуатации	10
8.	Сведения о ремонте и перезарядке огнетушителя	11
9.	Заметки по эксплуатации и хранению	12
10.	Сведения об утилизации огнетушителя	12
11.	Сведения о сертификации огнетушителя	12

В случае обнаружения очага возгорания необходимо:

1. Передать сообщение в пожарную часть по телефону 01 или по единому номеру «Службы спасения» 112.
2. В соответствии с действующими на объекте рабочими инструкциями по противопожарной защите приступить к тушению пожара.

ОПИСАНИЕ И ПРИНЦИП ДЕЙСТВИЯ ОГНЕТУШИТЕЛЯ

1.1. Назначение огнетушителя.

Огнетушитель воздушно-эмульсионный передвижной ОВЭ-40(з)-АВСЕ-01, ОВЭ-50(з)-АВСЕ-01 соответствует ГОСТ Р 51017-2009, ТУ28.29.22.110-003-05410100-2017, действующей технической документации и предназначен для тушения очагов возгорания твердых горючих веществ (очаги пожара класса А по ГОСТ 27331), легковоспламеняющихся и горючих жидкостей (класс В), горючих газов (класс С), электрооборудования под напряжением до 20 000 В (очаги класса Е) в производственных, служебных и бытовых помещениях на транспорте и открытом пространстве.

ВНИМАНИЕ! Огнетушитель нельзя использовать для подавления очагов возгорания металлов, металлических веществ и реагентов взаимодействующих с водой (класс очага возгорания Д).

1.2. Основные технические данные.

№ п/п	Наименование показателей	ОВЭ-40(з)-АВСЕ-01	ОВЭ-50(з)-АВСЕ-01
1.1.1	Объем ОТВ, л	40 ±0,2	50 ±0,2
1.1.2	Марка ОТВ	Водный раствор тип «БС-01» ТУ 2152-002-05410100-2016	
1.1.3	Объем корпуса огнетушителя, л	55	
1.1.4	Рабочее давление наддува корпуса: начальное при 20°С, МПа, не менее - номинальное, МПа	1.85 ±3%	
1.1.5	Расход ОТВ, л/сек	0,8	
1.1.6	Длина струи ОТВ, м, не менее	9	
1.1.7	Продолжительность непрерывной подачи ОТВ, сек., не менее	50	55
1.1.8	Остаток заряда после полной зарядки огнетушителя, л, не более	3	
1.1.9	Огнетушащая способность по классам и рангам модель-очагов пожара:		
	- класс А, не менее;	20 А	20 А
	- класс В, не менее;	233 В×4	233 В×4
	- класс С;		
	- класс Е, не более;	20 000 В	20 000 В
	- кухонное масло		
1.1.10	Длина гибкого шланга, м, не менее	5	
1.1.11	Температурный диапазон эксплуатации	от минус 40 до + 50 °С	
1.1.12	Габаритные размеры, Д×Ш×В, мм, не более	630 × 530 × 1200	
1.1.13	Масса в снаряженном состоянии, кг	75 ±0,2	85 ±0,2
1.1.14	Допускаемое число циклов перезарядки, не более	20	
1.1.15	Срок между перезарядкой огнетушителя, лет, не более	10	
1.1.16	Срок службы, лет	10	
1.1.17	Вероятность безотказной работы по ГОСТ 27.301-95, не менее	0,95	

1.3. Комплектность.

В комплект поставки входят:

- огнетушитель — 1 шт.
- руководство по эксплуатации, совмещённое с паспортом — 1 шт.
- индивидуальная тара — 1 шт.

1.4. Устройство и принцип действия огнетушителя.

Огнетушитель (см. рис.1) состоит из корпуса 1, на верхней горловине которого установлена головка огнетушителя 2 с индикатором давления 3.

К головке крепится сифонная трубка 4 и фильтр 5. На штырь головки устанавливается шланг 6, заканчивающийся подстыкованным переключным стволом 7. Вращающаяся рукоятка 8 головки открывает и закрывает проходное сечение от корпуса к переключному стволу. В исходном состоянии (закрытое положение) рукоятка зафиксирована предохранительной чекой 9 с plombой 10. Корпус 1 фиксируется на тележке 11 с помощью хомутов 12. Шланг 6 намотан на ложементы тележки 13. Переключный ствол 7 оснащен запорно-пусковым клапаном, распылительным насадком 14 и рычагом запуска 15.

Принцип действия огнетушителя основан на использовании энергии сжатого воздуха для подачи огнетушащего вещества на очаг пожара.

Огнетушитель работает следующим образом.

Проконтролировать давление в корпусе огнетушителя по показаниям индикатора давления 3. Стрелка индикатора должна находиться в зеленом секторе шкалы. Далее необходимо извлечь шланг с переключным стволом из ложементов тележки, сорвать plombу 10 и извлечь из гнезда предохранительную чеку 9. Открыть головку огнетушителя 2 вращением рукоятки 8 против часовой стрелки до упора. После этого нажать на рычаг запуска 15 переключного ствола 7. Клапан переключного ствола откроется и ОТВ, находящееся в корпусе огнетушителя под избыточным давлением сжатого газа, по шлангу 6 через распылительный насадок поступит на тушение очага возгорания.

Тушение можно производить как непрерывной струей, так и «очередями» нажимая и отпуская рычаг запуска 15.

ВНИМАНИЕ! После первоначального нажатия на рычаг запуска 15 необходимо около 5 сек. чтобы ОТВ заполнило шланг и достигло переключного ствола.

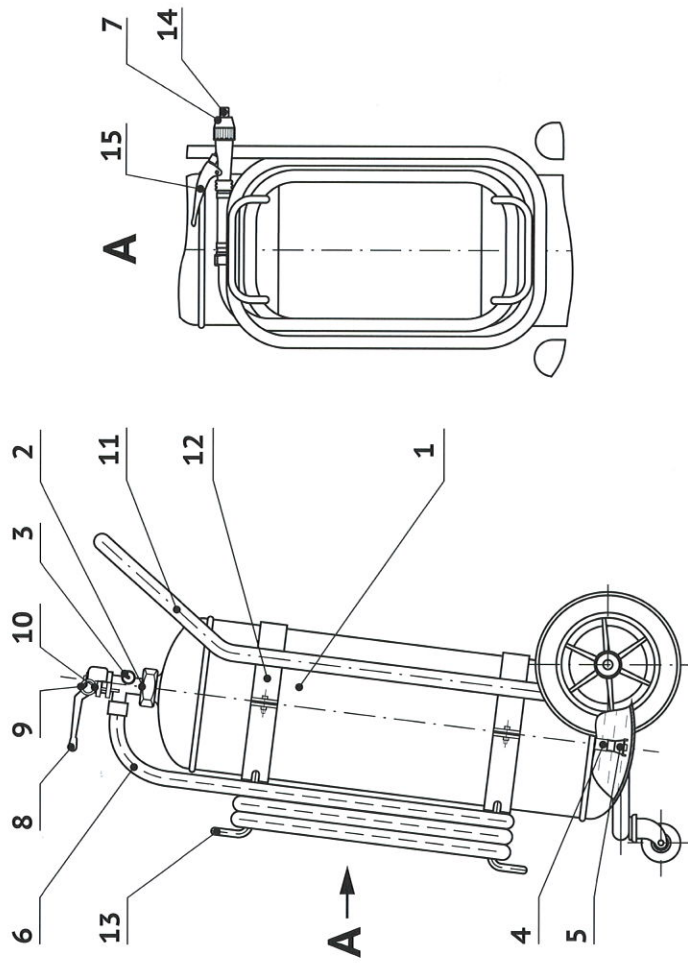


Рис. 1 Упрощенная схема огнетушителя

- | | |
|-----------------------|----------------------------|
| 1-корпус; | 9-предохранительная чека; |
| 2-головка; | 10-пломба; |
| 3-индикатор давления; | 11-тележка; |
| 4-сифонная трубка; | 12-хомут; |
| 5-фильтр; | 13-ложемент тележки; |
| 6-шланг; | 14-распылительный насадок; |
| 7-переключный ствол; | 15-рычаг запуска. |
| 8-рукоятка; | |

2. ИСПОЛЬЗОВАНИЕ ОГНЕГУШИТЕЛЯ ПО НАЗНАЧЕНИЮ.

2.1. Эксплуатационные ограничения.

- 2.1.1. Эксплуатация огнетушителя осуществляется в соответствии с ГОСТ Р 51017-2009.
- 2.1.2. К эксплуатации огнетушителя допускаются лица, изучившие настоящее руководство по эксплуатации, а также инструктивные надписи на корпусе огнетушителя.
- 2.1.3. Тушение возгорания на открытой местности производится с наветренной стороны с расстояния не менее 3 метров.

2.1.4. Запрещается:

- эксплуатировать огнетушитель при появлении вмятин, вздутий или трещин на корпусе огнетушителя.
- эксплуатировать огнетушитель при отсутствии пломбы, установленной изготовителем или организацией, производившей перезарядку огнетушителя;

- наносить удары по огнетушителю;

- разбирать огнетушитель;

2.1.5. Не допускается:

- транспортировка, хранение и эксплуатация огнетушителя при температуре, выходящей за температурный диапазон его использования от минус 40 до + 50°С ;
- попадания на огнетушитель прямых солнечных лучей, тепловых потоков и атмосферных осадков.

- 2.1.6. После применения огнетушитель следует отправить на перезарядку.

2.2. ИСПОЛЬЗОВАНИЕ ОГНЕГУШИТЕЛЯ.

2.2.1. При тушении очага пожара необходимо:

- проверить наличие давления в корпусе по показаниям манометра;
- сорвать пломбу и удалить фиксирующую чеку;
- вынуть перекрывной ствол из ложементов и размотать шланг;
- открыть вентиль головки вращением рукоятки против часовой стрелки до упора;
- выждать 5 сек;
- направить ручную ствол на очаг пожара и нажать рычаг запуска.

- 2.2.2. Тушение очагов возгорания следует начинать с расстояния не менее 3 м.
- 2.2.3. После окончания тушения необходимо убедиться, что отсутствуют не потушенные очаги горения или тления.

- 2.2.4. После окончания тушения необходимо сбросить давление из корпуса огнетушителя, для чего нажать рычаг запуска до полного израсходования ОТВ.

- 2.2.5. Отправить огнетушитель на перезарядку в специализированную организацию.

2.3. Действия в экстремальных условиях.

ВНИМАНИЕ! При тушении оборудования, находящегося под напряжением до 20000В (класс E), в случае невозможности его обесточивания, минимально допустимое расстояние до очага пожара должно быть не менее 3 метров, при этом тушение производится путем многократной кратковременной подачи ОТВ на очаг возгорания.

В целях повышения безопасности рекомендуется использовать диэлектрические боты и перчатки. Запрещается наступать в проливы ОТВ, осуществлять тушение пожара в сильно задымленных помещениях, с ограниченной видимостью, без средств индивидуальной защиты органов дыхания.

3. УКАЗАНИЯ ПО ПРИМЕНЕНИЮ И ЭКСПЛУАТАЦИИ ОГНЕГУШИТЕЛЯ.

3.1. Общие показания.

- 3.1.1. Запрещается проводить любые виды ремонтных работ, разборку узлов и элементов конструкции огнетушителя, находящегося под давлением.

- 3.1.2. Периодически не менее одного раза в месяц необходимо контролировать давление воздуха в корпусе по показаниям манометра. В случае показаний давления менее 1,5МПа огнетушитель необходимо отправить на зарядку.

- 3.1.3. Ремонт и перезарядка огнетушителя производится только специализированной организацией, имеющей лицензию на данный вид деятельности или предприятие изготовителя.

- 3.1.4. При ремонте и перезарядке огнетушителя использовать только детали и огнетушащие вещества, рекомендуемые производителем.

- 3.1.5. Перезарядка огнетушителя производится не реже одного раза в 10 лет. Общее количество перезарядок не более 20

3.2. Техническое освидетельствование.

Одновременно с перезарядкой ОТВ производится техническое освидетельствование огнетушителя, в ходе которого осуществляется:

- внешний и внутренний визуальный контроль качества защитных и защитно-декоративных лакокрасочных покрытий огнетушителя;
- проверка целости внутреннего покрытия емкости огнетушителя по ГОСТ Р 51017-2009; - гидравлические испытания на прочность и герметичность.

4. ПРАВИЛА ХРАНЕНИЯ И ТРАНСПОРТИРОВАНИЯ.

- 4.1. Температурные режимы хранения изделия должны соответствовать режимам его эксплуатации.
- 4.2. Изделие допускает хранение в тарном ящике при температуре окружающего воздуха от минус 40 до + 50° С.

Не штабелировать!

- 4.3. Изделие может транспортироваться любым видом транспорта, с обеспечением защиты от атмосферных осадков, действия влаги, агрессивных сред, прямых солнечных лучей.
- 4.4. Транспортирование изделия воздушным транспортом допускается только в герметичных отсеках самолетов.

5. ГАРАНТИИ ИЗГОТОВИТЕЛЯ.

5.1. Гарантийный срок эксплуатации огнетушителя -2 года со дня продажи. Изготовитель гарантирует стабильное качество и эксплуатационную эффективность огнетушителя при соблюдении потребителем условий и правил хранения, транспортирования и эксплуатации. В течение гарантийного срока изготовитель обеспечивает безвозмездное устранение выявленных дефектов, замену вышедших из строя по вине поставщика составных частей или огнетушителя в целом.

5.2. Предприятие изготовитель не несет ответственность в случае не соблюдения торгующей организацией или владельцем правил хранения, транспортировки и эксплуатации огнетушителя, утери паспорта или отсутствие пломбы завода-изготовителя

6. СВИДЕТЕЛЬСТВО О ПРИЕМКЕ И ПРОДАЖЕ.

Огнетушитель ОВЭ-40(з) АВСЕ-01 или ОВЭ-50(з) АВСЕ-01 заводской № _____

Изготовлен в соответствии с требованиями ГОСТ Р 51017-2009, ТУ28.29.22.110-003-05410100-2017, действующей технической документации и признан годным к эксплуатации. Марка огнетушащего вещества – водный раствор «БС-01» по ТУ2152-002-05410100-2016.

Изделие упаковано согласно требованиям, предусмотренным в действующей технической документации.

Начальник ОТК _____

Штамп ОТК _____

Личная подпись _____

Дата выпуска « _____ » _____ 20 _____ г.

М. П. _____

7. ДВИЖЕНИЕ ПРИ ЭКСПЛУАТАЦИИ ОГNETУШИТЕЛЯ.

Изделие принято на объ- ект, дата	Результаты осмотра изделия	Изделие снято с объекта, дата	Подпись ответственного лица

8. СВЕДЕНИЯ О РЕМОНТЕ И ПЕРЕЗАРЯДКЕ ОГNETУШИТЕЛЯ.

Основание для сдачи в ремонт, перезарядку	Наименование ремонтных работ	Дата	Должность, фами- лия лица, произво- дившего ремонт, перезарядку	Подпись лица полу- чившего из ремонта, перезарядки

9. ЗАМЕТКИ ПО ЭКСПЛУАТАЦИИ И ХРАНЕНИЮ.

9.1. Огнетушитель воздушно-эмульсионный представляет собой устройство готовое к применению.

9.2. Не допускается:

- транспортировка, хранение и эксплуатация огнетушителя при температуре выходящей за температурный диапазон их использования минус 40 до + 50° С ;
- попадания на огнетушитель прямых солнечных лучей, тепловых потоков и атмосферных осадков.

9.3. Запрещается оставлять изделие продолжительное время на солнце, вблизи нагревательных приборов и систем отопления.

9.4. Не допускать падения огнетушителя и ударов по нему.

9.5. Не допускается транспортировка изделия совместно с агрессивными веществами, разрушающими металл, резину и полимеры.

10. СВЕДЕНИЯ ОБ УТИЛИЗАЦИИ.

ВНИМАНИЕ!

После снятия с эксплуатации необходимо разрядить огнетушитель.

Водный раствор ОТВ, используемый для огнетушителя биологически безопасен и не представляет опасности для человека и окружающей среды. После завершения срока службы огнетушителя допускается сливать раствор ОТВ в канализацию после разбавления его водой до концентрации поверхностно-активного вещества равной 20 кг/дм³ по активному веществу. Отдельные элементы конструкции огнетушителя допускаются к вторичной переработке без ограничений.

11. СВЕДЕНИЯ О СЕРТИФИКАЦИИ ОГНЕТУШИТЕЛЯ.

Сертификат соответствия С-RU.ПБ97.В.00698

Экспертное заключение 77.01.12.П.000804.03.17