

**Модуль порошкового пожаротушения**  
**МПП(р)-2,5-И-ГЭ-УХЛ3.1**  
**ТУ 4854-004-40302231-97**



**Буран<sup>®</sup>-2,5взр**

*с маркировкой взрывозащиты 2ExemIIT3 X*

**ПАСПОРТ И РУКОВОДСТВО  
ПО ЭКСПЛУАТАЦИИ**

**МПП(р)-2,5.01.00.000РЭ**

**EAC**



## 1. НАЗНАЧЕНИЕ

Модуль порошкового пожаротушения «Буран-2,5взр» (далее по тексту модуль) во взрывозащищенном исполнении предназначен для локализации и тушения пожаров класса А, В, С, а также пожаров, возникающих в электрооборудовании, находящемся под напряжением, без ограничения величины напряжения, согласно требованиям п.9.1.6 СП 5.13130.2009.

Модуль используется в качестве исполнительного устройства в автоматических установках пожаротушения и относится к классу стационарных средств пожаротушения.

Модуль не содержит озоноразрушающих веществ.

Модуль не предназначен для тушения загораний веществ, горение которых может происходить без доступа воздуха (алюминий, магний и их сплавы, натрий, калий и др.).

Климатическое исполнение модуля УХЛ3.1 по ГОСТ 15150 для температуры окружающей среды от минус 50°С до плюс 50°С при относительной влажности до 98%. Маркировка взрывозащиты 2ExemIIT3 X в соответствии с ГОСТ 30852.0 (МЭК 60079-0).

Модули могут применяться в помещениях и наружных установках во взрывоопасных зонах классов 2 по ГОСТ 30852.9 (МЭК 60079-10), в которых возможно образование взрывоопасных смесей с температурой самовоспламенения более 200°С (группы взрывоопасных смесей Т1, Т2, Т3 по ГОСТ 30852.5 (МЭК 60079-4)).

Правила применения модулей во взрывоопасных зонах – в соответствии с требованиями ГОСТ 30852.13 (МЭК 60079-14), гл. 7.3 ПУЭ, настоящего Руководства по эксплуатации (МПП(р)-2,5.01.00.000РЭ) при обязательном выполнении условий безопасной эксплуатации, указанных в п.8.3.

Пример условного обозначения модуля при записи в технической документации и при заказе:

МПП(р)-2,5-И-ГЭ-УХЛ3.1 ТУ 4854-004-40302231-97 «Буран-2,5взр»

Первые четыре буквы обозначают сокращенное название - модуль порошкового пожаротушения с частично разрушаемым корпусом, 2,5 – объемом 2,5 литра, И – импульсного действия, ГЭ – с газогенерирующим элементом, УХЛ3.1 – климатическое исполнение, номер технических условий ТУ 4854-004-40302231-97, модификация модуля «Буран-2,5взр».

## 2. ТЕХНИЧЕСКИЕ ХАРАКТЕРИСТИКИ

### 2.1. Общие требования.

Модули должны соответствовать требованиям технических условий ТУ 4854-004-40302231-97, комплекту конструкторской документации, ГОСТ Р 53286, ГОСТ 12.2.003, ГОСТ 12.2.007.0, ГОСТ 12.3.046, ГОСТ 12.4.009, ТР ТС 012/2011, ГОСТ 30852.0 (МЭК 60079-0), ГОСТ 30852.8, ГОСТ 30852.13 (МЭК 60079-14), ГОСТ 30852.17 (МЭК 60079-18), ГОСТ 14254, гл. 7.3 ПУЭ.

2.2. Технические характеристики модуля и их значения приведены в табл. 1.

Таблица 1

Наименование, единицы измерения	Значение
1. Маркировка взрывозащиты	2ExemIIT3 X
2. Степень защиты от внешних воздействий по ГОСТ 14254	IP54
3. Класс электротехнического изделия по способу защиты человека от поражения электрическим током в соответствии с ГОСТ 12.2.007.0	III
4. Масса модуля, кг	3,6±0,2
5. Габаритные размеры модуля	см. рис. 1
6. Продолжительность подачи огнетушащего порошка, с	не более 0,5
7. Быстродействие, с	не более 2,0
8. Масса огнетушащего порошка типа ABC, кг	1,95±0,05

9. Вместимость корпуса, л	2,5±0,12
10. Масса остатка огнетушащего порошка после срабатывания, %	не более 10
11. Огнетушащая способность модуля:	
По очагам класса «А»	
• площадь, м <sup>2</sup>	до 7,0
• объем, м <sup>3</sup>	до 18,0
По очагам класса «В»	
• площадь, м <sup>2</sup>	до 7,0
• объем, м <sup>3</sup>	до 16,0
максимальный ранг очага класса В	34В
12. Характеристики срабатывания пускового устройства *:	
• пусковой ток, А	0,4
• максимальный пусковой ток, А	3,0
• сопротивление цепи, Ом	от 3,0 до 6,5
• время действия электрического тока, мс	не менее 5
• безопасный ток проверки цепи пуска, А	не более 0,05
13. Диапазон температур окружающей среды, °С	от – 50 °С до + 50 °С
14. Назначенный срок службы, лет	10
15. Вероятность безотказногосрабатывания не менее	0,95
16. Степень механической прочности по ГОСТ 30852.0	высокая
17. Группа механического исполнения модулей по ГОСТ 30631	M2
18. Коэффициент неравномерности распыления порошка, К1 (СП 5.13130.2009)	1,0

Примечание:

- \*) Напряжение на выходных клеммах пускового устройства должно быть в пределах 1,2÷28,5 В.

### 3. КОМПЛЕКТ ПОСТАВКИ

В комплект поставки модуля входят:

- модуль.....1 шт.;
- кабель пусковой.....1 шт.;
- кронштейн крепления.....1 шт.;
- паспорт и руководство по эксплуатации.....1 шт.

### 4. УСТРОЙСТВО И ПРИНЦИП ДЕЙСТВИЯ

4.1. Модуль представляет собой (см. рис. 1) металлический корпус 1, выполненный из двух полусферических частей, плотно соединенных между собой методом прессовой завальцовки, в котором находится огнетушащий порошок 2, генератор газа 3, корпус активатора 4.

Нижняя полусфера 5 представляет собой алюминиевую мембрану с нанесенными определенным образом насечками, по которым происходит разрыв мембраны при срабатывании модуля.

В верхней части модуль имеет кронштейн 6 с чекой 7 для монтажа на защищаемом объекте. Чека служит для фиксации модуля в кронштейне.

Для подключения к электрическим линиям запуска модуль комплектуется пусковым кабелем 8, состоящим из розетки 2РМДТ18КПН4Г5В1 ГЕО.364.126 ТУ с подсоединенным гибким кабелем, имеющим поперечное сечение жил от 0,5 до 0,75мм<sup>2</sup> и соответствующим требованиям ГОСТ 30852.13 (МЭК 60079-14), гл.7.3 ПУЭ. Электромонтаж произведен по ГОСТ 23590 для приборных частей соединителей 2РМ, а герметизация мест подсоединения проводов в соответствии с требованиями ГОСТ 30852.8.

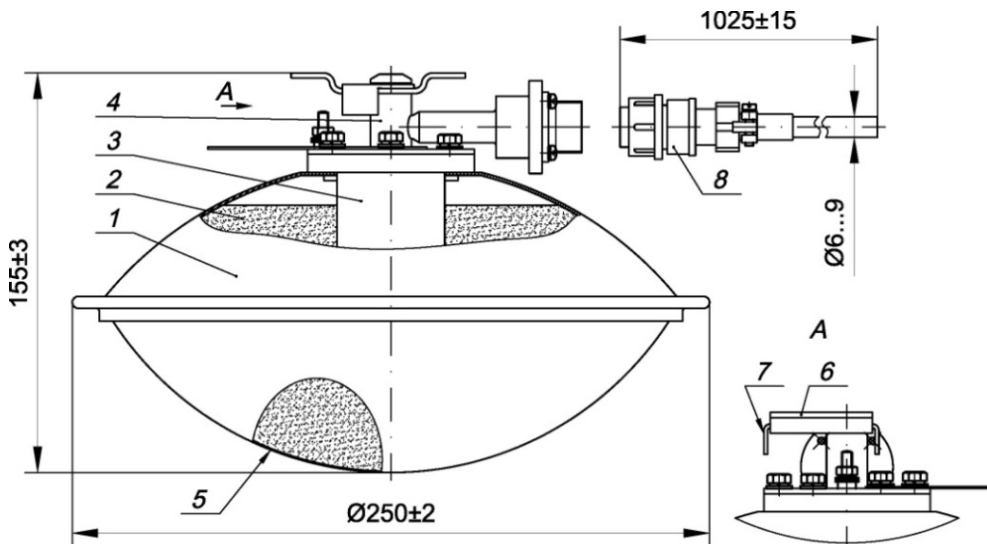


Рис.1 Устройство модуля МПП(р)-2,5-И-ГЭ-УХЛ3.1 «Буран-2,5взр».

4.2. Срабатывание модуля происходит следующим образом: при подаче импульса тока в цепь электрического пуска модуля запускается генератор газа, происходит интенсивное газовыделение, что приводит к нарастанию давления внутри корпуса; в момент достижения внутри корпуса давления разрушения мембраны последняя разрушается по насечкам (мембрана отгибается в виде лепестков) без образования осколков, и под действием энергии сжатых газов огнетушащий порошок импульсно выбрасывается в зону горения.

4.3. Модули могут работать в составе автоматических установок пожаротушения и приводиться в действие с помощью соответствующих сигнально-пусковых устройств, и (или) установок пожарной сигнализации, и (или) кнопкой ручного пуска.

4.4. Нормальным режимом работы модуля является режим ожидания сигнала на тушение возгорания.

4.5. Уровень взрывозащиты модуля (электрооборудование повышенной надежности против взрыва) достигается применением видов взрывозащиты «защита вида е» по ГОСТ 30852.8, «герметизация компаундом (m)» по ГОСТ 30852.17 (МЭК 60079-18) (см. рис. 5), а так же выполнением общих технических требований к взрывозащищенному электрооборудованию по ГОСТ 30852.0, ГОСТ 30852.13 (МЭК 60079-14), гл. 7.3 ПУЭ и выполнением требований ТУ 4854-004-40302231-97.

4.5.1. Взрывозащита электрооборудования «защита вида е» по ГОСТ 30852.8 обеспечивается:

- ограничением температуры нагрева наружной поверхности корпуса модуля при срабатывании (не более 200°C);
- соединением токоведущих частей, длительно сохраняющим надежный контакт, исключающий возникновение дуговых разрядов, искрение и нагрев выше допустимой нормы;
- электрическими зазорами и путями утечки в соответствии с требованиями ГОСТ 30852.8;
- применением электрического разъема, выполненного из трекингоустойчивого электроизоляционного материала;

4.5.2. Взрывозащита «герметизация компаундом (m)» по ГОСТ 30852.17 (МЭК 60079-18) обеспечивается заливкой мест присоединения проводов к электрическому разъему заливочным компаундом соответствующим требованиям ГОСТ 30852.0 (МЭК 60079-0).

4.5.3. Выполнение общих технических требований к взрывозащищенному электрооборудованию по ГОСТ 30852.0 (МЭК 60079-0), ГОСТ 30852.13 (МЭК 60079-14), гл. 7.3 ПУЭ обеспечивается:

- степенью защиты IP54 по ГОСТ 14254 оболочки корпуса модуля;
- герметизацией ввода проводников устройства запуска в корпус модуля;
- наличием огнетушащего порошка в корпусе модуля;
- высокой степенью механической прочности оболочки по ГОСТ 30852.0 (МЭК 60079-0) (требование распространяется на все узлы модуля, кроме разрушаемой мембраны);
- отсутствием деталей оболочки, изготовленных из легких сплавов и материалов, содержащих по массе более 7,5% магния;
- отсутствием деталей оболочки, изготовленных из неметаллических материалов, и ограничением площади поверхности пломбовых наклеек и этикеток (не более 100 см<sup>2</sup>) в соответствии с требованиями ГОСТ 30852.0 (МЭК 60079-0);
- применением наружного заземляющего зажима, выполненного по ГОСТ 21130;
- нанесением на корпусе модуля предупредительной надписи «ОТКРЫВАТЬ, ОТКЛЮЧИВ ОТ СЕТИ»;
- выполнением требований к подключению и способам прокладки кабеля (см. п.5.4);
- соблюдением условий безопасной эксплуатации, обусловленных знаком «X» после маркировки взрывозащиты (см. п.8.3).

#### **Перечень критических отказов:**

- несрабатывание модуля при подаче на устройство запуска электрического импульса;
- не обеспечение времени действия модуля (увеличение продолжительности подачи огнетушащего порошка);
- масса остатка заряда огнетушащего порошка после срабатывания модуля более 10% (массы огнетушащего порошка).

## **5. ТРЕБОВАНИЯ БЕЗОПАСНОСТИ**

5.1. Для безопасной эксплуатации к работе с модулем допускаются лица несущие за него ответственность, изучившие руководство по эксплуатации, аттестованные и допущенные приказом администрации предприятия к работе.

5.2. При уборке огнетушащего порошка в случае несанкционированного (случайного) или штатного срабатывания модуля (модулей) необходимо соблюдать меры предосторожности, предупреждать попадание порошка в органы дыхания и зрения. В качестве индивидуальных средств защиты следует использовать противопылевые респираторы (ГОСТ 12.4.028), защитные очки (ТР ТС 019/2011), резиновые перчатки (ГОСТ 20010) и спецодежду. Допускается применение других защитных средств с защитными свойствами не ниже указанных.

Собирать огнетушащий порошок следует в полиэтиленовые мешки или другие водонепроницаемые емкости. Дальнейшую утилизацию собранного огнетушащего порошка осуществлять согласно инструкции «Утилизация и регенерация огнетушащих порошков» М; ВНИИПО, 1988г, 25 стр.

5.3. Выбрасываемый модулем при срабатывании огнетушащий порошок не оказывает вредного воздействия на одежду человека, не вызывает порчу имущества и легко убирается пылесосом.

5.4. При проектировании электрических линий запуска модуля (модулей) следует предусмотреть меры, исключающие возникновение токов наводок, которые могут привести к несанкционированному запуску модуля.

Соединительные кабели и способы их прокладки должны соответствовать требованиям ГОСТ 30852.13 (МЭК 60079-14), гл.7.3 ПУЭ.

5.5. Корпус модуля должен быть надежно заземлен.

5.6. Подключение модуля к приборам управления системы запуска осуществлять после прочного закрепления его на объекте и завершения комплекса пусконаладочных работ по всей системе противопожарной автоматики при отключенном источнике электропитания системы.

5.7. Проверку цепи запуска модулей проводить током не более 0,05 А.

5.8. Запрещается:

- Подключать модуль к любым источникам электропитания до его штатного монтажа на объекте.
- Выполнять любые ремонтные работы при подключенном к электрической цепи запускомодуле.
- Производить сварочные или огневые работы около модуля на расстоянии менее 2-х метров.
- Хранить и размещать модуль вблизи нагревательных приборов, где температура может превысить 50 °С и в местах, не защищенных от попадания прямых солнечных лучей.
- Подвергать модуль ударам, приводящим к деформации корпуса и его разгерметизации.
- Эксплуатировать модуль при повреждениях корпуса, мембраны, корпуса активатора и пускового кабеля.
- Размещать между модулем и защищаемой площадью экранирующие предметы.
- Проводить любые испытания модулей без согласования с предприятием-изготовителем.

5.9. Элемент строительной конструкции, на который крепится модуль, должен выдерживать статическую нагрузку не менее 18 кг.

**Параметры предельных состояний:**

Повреждения мембраны (вмятины диаметром более 15 мм, царапины с «задиrom» материала мембраны, сквозные пробоины и др.)

**6. ПОДГОТОВКА МОДУЛЯ К РАБОТЕ И РАЗМЕЩЕНИЕ НА ОБЪЕКТЕ**

6.1. Вынуть модуль из упаковки и произвести визуальный осмотр на предмет выявления дефектов корпуса, мембраны и целостности пломбовых наклеек. Проверить комплектность. Перед установкой поворачивать вручную модуль (2 - 4 оборота) вокруг вертикальной оси, чтобы уровень порошка в нем занял горизонтальное положение.

– Во избежание повреждения мембраны категорически запрещается укладывать модуль на любую поверхность с опорой на мембрану.

– Модуль не предназначен для установки на стенах помещения.

6.2. Закрепить кронштейн на верхней части (потолке) защищаемого объекта (см.рис.2.1). С помощью крепежных элементов, входящих в комплектацию модуля подвесить и закрепить модуль. Свободный конец чеки загнуть на угол не менее 80° (см.рис.2.2).

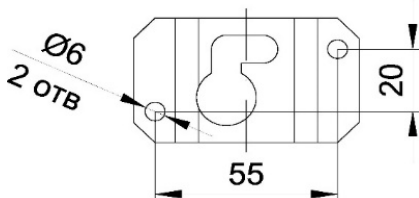


Рис.2.1 Координаты отверстий крепления кронштейна модуля.

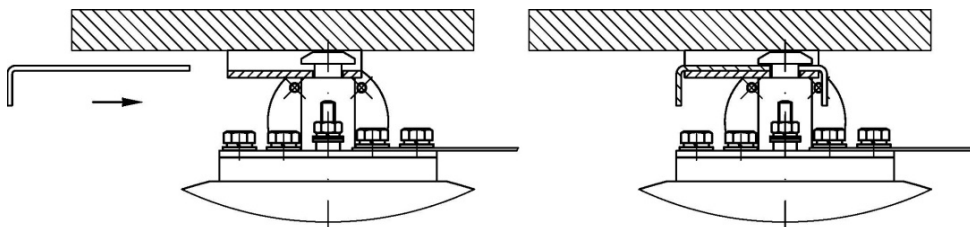


Рис.2.2 Схема крепления модуля.

6.3. Подключение модулей к электрической цепи системы запуска осуществляется после прочного закрепления их на объекте и завершения комплекса пуско-наладочных работ по всей системе противопожарной автоматики при отключенном источнике электропитания. Устройство подключения и электрическая схема подключения модуля к линии запуска см. рис.3.

Порядок подключения пускового кабеля к модулю и линии запуска:

– Снять оболочку на конце кабеля на длине 16...20 мм, зачистить изоляцию концов токопроводящих жил на длину 8...10 мм.

– Вставить розетку 1 кабеля в вилку 2 модуля. Вкрутить крепежную гайку 3 на наружную резьбу вилки модуля до упора.

– Подключить пусковой кабель к электрической цепи системы запуска. Подключение может быть произведено с использованием соединительной коробки, соединителя электрического или других видов соединения проводов, соответствующих требованиям ГОСТ 30852.13 (МЭК 60079-14), гл.7.3 ПУЭ.

– Проверить целостность электрической цепи. **Внимание! Ток проверки цепи пуска должен быть не более 0,05А.**

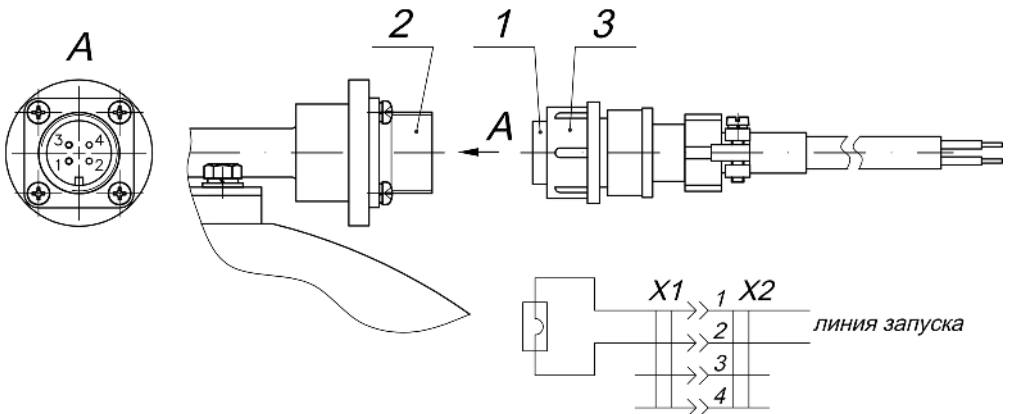


Рис 3. Устройство подключения и электрическая схема подключения модуля к линии запуска.

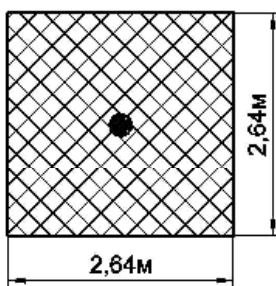
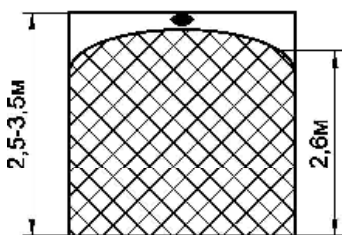
6.4. В случае защиты одного объекта несколькими модулями они размещаются равномерно по площади потолка или верхней части защищаемого объекта.

Масштабное изображение конфигурации распыла порошка, в которой достигается тушение, приведено на рис.4

### Конфигурация распыла порошка по очагам класса "А"

площадь тушения -  $7,0\text{м}^2$

объем тушения -  $18,0\text{м}^3$



### Конфигурация распыла порошка по очагам класса "В"

площадь тушения -  $7,0\text{м}^2$

объем тушения -  $16,0\text{м}^3$

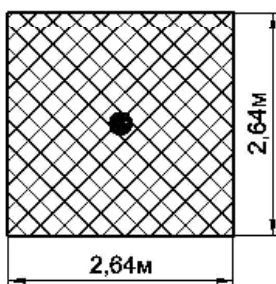
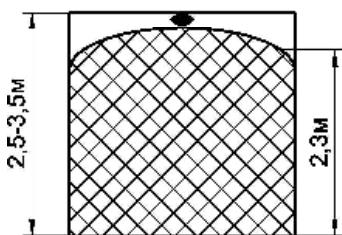


Рис.4 Масштабное изображение конфигурации распыла огнетушащего порошка.

## 7. ТЕХНИЧЕСКОЕ ОБСЛУЖИВАНИЕ

7.1. Специального технического обслуживания не требуется.

7.2. Один раз в три месяца внешним осмотром проверяется заземление, отсутствие на мембране трещин, сквозных отверстий, вмятин диаметром более 15 мм. При обнаружении указанных дефектов модуль необходимо заменить.

7.3. Корпус модуля необходимо периодически (не менее, чем один раз в шесть месяцев) очищать от пыли и грязи увлажнённой ветошью.

7.4. Проверка качества огнетушащего порошка в течение всего срока службы не требуется.

7.5. Модуль является изделием разового использования. После срабатывания модуль порошкового пожаротушения подлежит списанию и утилизации.

## 8. МЕРЫ ПО СОХРАНЕНИЮ СРЕДСТВ ВЗРЫВОЗАЩИТЫ ПРИ МОНТАЖЕ, ЭКСПЛУАТАЦИИ И РЕМОНТЕ

8.1. Монтаж и эксплуатация модулей взрывозащищенного исполнения должны производиться в соответствии с требованиями разделов 5, 6, 7 и 8 настоящего Руководства по эксплуатации, ГОСТ 30852.13 (МЭК 60079-14), ГОСТ 30852.16 (МЭК 60079-17).

8.2. В связи с тем, что модули не подлежат ремонту и при эксплуатации не разбираются, в проверках средств взрывозащиты они не нуждаются, и обеспечение средств взрывозащиты гарантируется изготовителем при соблюдении потребителем требований условий транспортирования и хранения.



8.3. При эксплуатации модулей необходимо соблюдать особые условия безопасной эксплуатации, обусловленные знаком «X» после маркировки взрывозащиты:

8.3.1. Модули следует оберегать от падений и ударов. При случайном падении с высоты выше 3 м на любое основание модуль подлежит уничтожению.

8.3.2. Модули при эксплуатации должны быть заземлены.

8.3.3. Подключение кабеля производить при обесточенной линии запуска.

8.3.4. ЗАПРЕЩАЕТСЯ эксплуатация при повреждениях корпуса и мембраны, при нарушенных пломбовых наклейках.

8.3.5. ЗАПРЕЩАЕТСЯ повторное использование модуля (перезарядка). Модуль является изделием разового использования.

8.3.6. ЗАПРЕЩАЕТСЯ вскрывать модуль во взрывоопасной зоне.

8.3.7. ЗАПРЕЩАЕТСЯ при демонтаже сработавшего модуля брать за него голыми руками ранее, чем через 20 минут после срабатывания т.к. температура на отдельных участках корпуса может превышать 85°C.

8.3.8. Модули могут применяться во взрывоопасных средах при наличии сертификата технического регламента Таможенного союза ТР ТС 012/2011.

## 9. УСЛОВИЯ ТРАНСПОРТИРОВАНИЯ И ХРАНЕНИЯ

9.1. Модули транспортируются в упаковке предприятия-изготовителя. Допускается транспортирование модулей всеми видами транспорта на любое расстояние в соответствии с "Правилами перевозки грузов...", действующими на соответствующем виде транспорта.

9.2. Транспортирование упакованных модулей должно осуществляться в закрытых транспортных средствах. Пакетирование производить исходя из требований ГОСТ 26663 и ГОСТ 24597.

9.3. Транспортирование модулей воздушным транспортом допускается только в герметичных отсеках самолетов.

9.4. При транспортировании и хранении модулей должны быть обеспечены условия, предохраняющие их от механических повреждений, нагрева, попадания на них прямых солнечных лучей, атмосферных осадков, от воздействия влаги и агрессивных сред.

9.5. Хранение модулей допускается в крытых не отапливаемых складских помещениях при температуре от минус 50°C до плюс 50°C (условия хранения 5 (ОЖ4) по ГОСТ 15150). Назначенный срок хранения – 11 лет.

## 10. УТИЛИЗАЦИЯ

10.1. Порядок утилизации модуля после срабатывания:

- Отключить модуль от электрической цепи запуска;
- Уборка и утилизация огнетушащего порошка см. п.5.2;
- Отсоединить пусковой кабель модуля в обратной последовательности, указанной в п.6.3;
- Снять модуль с места размещения на защищаемом объекте в обратной последовательности, указанной в п.6.2;
- Сдать сработавший модуль в специализированную организацию, занимающуюся металлоломом.

10.2. Порядок утилизации по истечению срока эксплуатации модуля:

- Отключить модуль от электрической цепи запуска;
- Отсоединить пусковой кабель модуля в обратной последовательности, указанной в п. 6.3;
- Снять модуль с места размещения на защищаемом объекте в обратной последовательности, указанной в п.6.2;
- Слесарным зубилом разрушить нижнюю полусферу (см. рис.1). Высыпать огнетушащий порошок в полиэтиленовый мешок или другую водонепроницаемую емкость. Производственные помещения, в которых производится работа с огнетушащим порошком, должны быть оборудованы

приточно-вытяжной вентиляцией, обеспечивающей движение воздуха со скоростью от 0,3 м/с до 0,7 м/с. При проведении работ необходимо соблюдать меры предосторожности, указанные п.5.2.

– Утилизация огнетушащего порошка см. п.5.2;

– Запустить генератор газа, подав ток в цепь электрического пуска модуля ( $U = 12В$ ;  $I \leq 3А$ ).

Работы производятся в помещении с приточно-вытяжной вентиляцией или на открытой площадке, так как при срабатывании генератора газа происходит интенсивное газовыделение. **Внимание! Запрещается обслуживающему персоналу, в том числе и в индивидуальных средствах защиты, находиться ближе, чем в 5 м от модуля.**

– Сдать сработавший модуль в специализированную организацию, занимающуюся металлом.

## 11. ГАРАНТИЯ ЗАВОДА-ИЗГОТОВИТЕЛЯ

11.1 Предприятие – изготовитель гарантирует соответствие модуля требованиям технических условий при соблюдении потребителем условий эксплуатации, транспортировки и хранения.

11.2. Гарантийный срок хранения модуля в заводской упаковке - 1 год со дня принятия ОТК.

11.3. Гарантийный срок эксплуатации модуля – 2 года со дня продажи.

11.4. Назначенный срок эксплуатации модуля – 10 лет со дня продажи.

11.5. В случае нарушения пломбовой наклейки на корпусе модуля претензии по гарантийным обязательствам предприятием изготовителем не принимаются.

## 12. СВИДЕТЕЛЬСТВО О ПРИЁМКЕ

Модуль порошкового пожаротушения МПП(р)-2,5-И-ГЭ-УХЛ3.1 «Буран-2,5взр» заводской № \_\_\_\_\_, соответствует техническим условиям ТУ 4854-004-40302231-97 с изм.6 и признан годным для эксплуатации.

Марка порошка:  ВЕКСОН-АВС 70  Финфайер АВСЕ

(нужное отметить)

Дата выпуска

ОТК



ПРЕДПРИЯТИЕ – ИЗГОТОВИТЕЛЬ:  
ООО «Эпотос® - К»  
613046, г. Кирово-Чепецк, ул. Рудницкого, д.29

По эксклюзивному договору для:  
ООО «Техно»  
ООО «НПП «ЭПОТОС»

127566, Москва,  
Алтуфьевское шоссе, д.44

Тел.: (495) 916-61-16 многоканальный,  
Тел.: (495) 788-54-14  
Факс: (495) 788-39-41

[www.epotos.ru](http://www.epotos.ru)

[info@epotos.ru](mailto:info@epotos.ru)  
[7883941@mail.ru](mailto:7883941@mail.ru)